



Tecnocontrol Srl
via Miglioni, n° 47 - 20090 Segrate (MI) Italy
Tel. +39 02 26922890 - Fax +39 02 2133734 - www.tecnocontrol.it

ELETTRIVALVOLE Istruzioni per uso, installazione, manutenzione

DESCRIZIONE

- **Elettrovalvole** a comando diretto e servocomandato a membrana o a pistone, corpi in: ottone, acciaio inox, tecnopolimeri;
- **Bobine** in classe F o classe H;
- **Collegamento** elettrico a connettore DIN EN 175301-803 (ex DIN 43650-A);
- **Protezione** IP 65 (con connettore e guarnizione correttamente montati);

DATI DI TARGA

- **Dati** valvola vedi targa circolare sopra la bobina: fig. 1-A e 1-B.
- **Dati** bobina vedi etichetta autoadesiva sulla bobina: fig. 1-A e 1-B.

AVVERTENZE

PERICOLO - Questo prodotto è destinato a contenere fluidi in pressione. Un uso improprio può essere fonte di pericolo e causare danni a persone o cose. Questo prodotto non è un dispositivo di sicurezza: non va usato per prevenire la sovrappressione di parti di impianto o il contenimento di fluidi pericolosi per natura chimica o per pressione.

ATTENZIONE - Superfici calde/fredde: non toccare e prevenire contatti accidentali con tubi e apparecchiature collegate alla valvola.

NOTA - Cadute/urti accidentali possono danneggiare il tubo pilota e/o l'integrità del rivestimento della bobina causando malfunzionamenti.

PRIMA DELL'INSTALLAZIONE / AVVIAMENTO / MANUTENZIONE

- **Leggere** attentamente le istruzioni del costruttore.
- **Verificare** le condizioni di funzionamento indicate sulla targa e sulla documentazione tecnica.
- **Verificare** la compatibilità tra il fluido e i materiali costituenti la valvola, in caso di dubbio contattare il produttore.
- **Non** rimuovere la targa valvola né l'etichetta bobina.
- **Controllare** che non vi sia pressione all'interno dei tubi o della valvola stessa, nel caso scaricarla.
- **Pulire** sempre i tubi da sporcizia e da residui di lavorazioni.

INSTALLAZIONE

► **Ri**accomoda l'installazione con la bobina in alto per prevenire l'accumulo di sporcizia in corrispondenza dell'otturatore e allungare la vita utile della valvola.

► **Rispettare** il senso di direzione del flusso indicato sul corpo valvola: l'alimentazione è dalla porta 1 per le valvole a due vie e dalla porta 2 per le valvole a 3 vie. Le valvole che hanno stampigliata una freccia possono funzionare solo nel senso indicato.

► **E'** indispensabile installare un filtro idoneo al grado di intercettare particelle solide in sospensione eventualmente presenti nel fluido.

► **La** valvola va supportata esclusivamente tramite gli appositi attacchi, ove previsti. Le tubazioni non devono trasmettere carichi statici o vibrazioni alla valvola. Non utilizzare la valvola come elemento di supporto per altre apparecchiature.

► **Durante** le operazioni di avviamento o svitamento la valvola va trattata o ruotata esclusivamente per gli organi di presa (essagono o quadrato) onde evitare danni ai componenti (bobina, cannotto, ecc.)

► **NON** modificare la configurazione della valvola, i fori fissaggio, gli attacchi ecc.

► **Installare** la valvola distante da fonti di calore e in ambienti in cui possa facilmente disperdere il calore prodotto dalla bobina.

► **Usare** idonei materiali per la tenuta sulle filettature della valvola.

► **Qualora** si utilizzi sigillanti liquidi, evitare che entrino all'interno della valvola bloccandone il movimento.

► **NON** ostruire i fori di circuito di pilotaggio delle valvole servocomandate.

► **La** bobina è fornita del solo isolamento principale e funzionale, e va quindi installata in luogo protetto contro i contatti accidentali.

► **Per** applicazioni in ambienti molto umidi si consiglia l'uso di bobine impregnate unitamente al connettore ed alla relativa guarnizione. Il mancato

uso del connettore e della guarnizione non garantisce la tenuta sui fastoni con rischio di corto circuito.

► **Collegare** sempre efficacemente il contatto di comando della bobina.

► **Non** usare i tubi di trasporto dei fluidi per la messa a terra di apparecchiature elettriche.

► **Non** alimentare mai la bobina senza la valvola o senza il nucleo mobile all'interno della valvola. Ciò provoca il surriscaldamento e la rottura della bobina.

► **Durante** il funzionamento la bobina può scaldarsi (condizione normale). Un surriscaldamento anomalo sarà caratterizzato da fumo e odore di bruciato. Interrompere immediatamente il circuito.

► **La** bobina può essere ruotata sul suo asse, allentando prima il dado di bloccaggio. Dopo averla riposizionata serrare il dado a 0,5 Nm.

► **Serrare** la vite del connettore a 0,5 Nm max.

► **NON** superare i limiti di pressione, temperatura (vd. Tab. 1), tensione previsti dal costruttore e indicati sulla targa e sulla documentazione tecnica.

MANUTENZIONE

► **E'** necessario che i condotti di adduzione del fluido alla valvola siano opportunamente svuotati al termine dell'utilizzo (soprattutto a basse temperature).

► **Usare** solo parti di ricambio originali fornite dal costruttore della valvola.

► **Per** lo smontaggio delle parti interne della valvola riferirsi alle figure: 1-B per valvole servocomandate, 1-A per valvole a comando diretto.

► **La** pulizia delle parti interne va effettuata smontando la valvola (fig. 1-A o 1-B), rimuovendo sporcizia e detriti presenti all'interno, sostituendo le parti deteriorate e rimontando poi il tutto.

► **In** fase di smontaggio l'OR di tenuta corpo/tubo si danneggia, sostituirlo.

► **Per** ordinare parti di ricambio citare il codice valvola (scritto sulla targa circolare) e la marcatura segnata sul tubo del pilota (lotta).

Lo smaltimento del prodotto deve essere effettuato nell'osservanza del D.Lgs. 152/06 e s.m.i. che recepisce le disposizioni in materia di smaltimento rifiuti della Direttiva 2008/98/CE.

0' possibile scaricare la documentazione tecnica, le Dichiarazioni di Conformità (questi documenti non sono allegati al prodotto) dal nostro sito: www.tecnocontrol.it. In alternativa, potete chiedere l'invio via fax - mail - telefono.

SOLENOID VALVES

Instructions for use, installation and maintenance

DESCRIPTION

- **Direct** acting solenoid valves and diaphragm or piston pilot operated solenoid valves; bodies made of brass, stainless steel or polymers;
- **Class** F or class H coils;
- **Electrical** connections for DIN EN 175301-803 (ex DIN 43650-A) connector;
- **Protection** class: IP 65 (with properly installed connector and gasket);

RATINGS

- **For** the valve ratings, please refer to the round plate fixed above the coil. See figure 1-A and 1-B.
- **For** the coil ratings, please refer to the adhesive label on the coil. See figure 1-A and 1-B.

CAUTION

▲ DANGER - This product will contain fluid under pressure. Improper use could be dangerous possibly causing injury to people and/or damaging equipment. This product is not a safety device and must not be used to prevent the over-pressure of some parts of the plant or the containment of dangerous chemical fluids or fluids under pressure.

▲ ATTENTION - Hot/cold surface: do not touch and avoid accidental contact with tubing or connecting systems.

NOTE - Accidental shocks due to fall or collision may damage the operator and/or the integrity of the coil encapsulation thus causing malfunctions.

BEFORE INSTALLATION / START-UP / MAINTENANCE

- **Read** carefully the manufacturer's instructions.
- **Check** for the operating conditions on the product label and on the technical documents.
- **Check** for compatibility between medium and valve materials. In case of doubt, please contact the manufacturer.
- **Do** not remove the valve nameplate or the coil label.
- **Make** sure that there is no pressure inside the tubing or inside the valve itself.

► **Remove** dirt or material chips during installation.

INSTALLATION

► **It** is highly recommended to install the valve in vertical position (with coil upside) to prevent any dirt from gathering around the plug and to extend the life of the valve.

► **Respect** the flow direction indicated on the valve body: the flow is from port 1 for 2-way valves and from port 2 for 3-way valves. Valves with an arrow printed on the body can work only in that direction.

► **It** is necessary to install a proper filter in order to retain possible solid particles suspended in the fluid.

► **The** valve must be supported only by the provided connections, where foreseen. Tubes must not transmit static load or vibrations to the valve. Do not use the valve as a support for other equipment or fittings.

► **Whist** tightening or unscrewing, the valve must be held or revolved only and exclusively by the hexagon or the frame set to avoid damage to its components (such as coil, armature tube, etc.).

► **The** configuration of the valve, the fixing holes, the connections or anything else on the valve itself must NOT be modified.

► **Install** the valve away from sources of heat and in environments where the heat produced by the coil can be easily dissipated.

► **Use** suitable seal material on the valve threads.

► **In** those installations where liquid sealants are used, it is important to prevent them from entering the valve and block the moving parts.

► **Do** not block the circuit holes in pilot operated solenoid valves.

► **The** coil provides the basic insulation only. Install the product in a protected place to prevent accidental shocks.

► **For** applications in very humid environments it is recommended to use impregnated coils, valves, connectors and gaskets. The lack of a connector and/or gasket does not guarantee the tightness of fastons with the consequence of possible short circuits.

► **Always** connect the coil's earth terminal to ground.

► **Do** not use the tubes for conveying fluid for grounding electrical devices.

► **Do** not energize the coil if it is not fitted onto a valve and without a plug inside the valve, as the coil may overheat and get damaged.

► **The** coil temperature normally increases during operation (this is a normal condition). Irregular overheating will cause smoke and smell of burning. In this case the power supply must be immediately stopped.

► **Coils** can be rotated on their axis by loosening the coil nut. After repositioning, tighten the nut at 0,5 Nm.

► **Tighten** the connector screw at 0,5 Nm max.

► **Do** not exceed the limits of pressure, temperature (see Tab. 1) and voltage given by the manufacturer and shown on the product label and on the technical documents.

MAINTENANCE

► **It** is necessary that inlet tubes are properly emptied at the end of operation (especially at low temperatures).

► **Use** only original spare parts supplied by the manufacturer.

► **Refer** to figure 1-B (pilot operated solenoid valve) and figure 1-A (direct acting solenoid valve) to disassemble the internal components of the valve.

► **To** clean the internal parts disassemble the valve (figure 1-A and 1-B); remove dirt and debris, replace worn components and then re-assemble all the components.

► **When** body and tube are disassembled, the seal O-ring is damaged and should be replaced.

► **When** purchasing spare parts, always mention the part number of the valve (indicated on the valve plate) and the code on the operator tube (batch).

The products must be disposed in accordance with EC directive 2008/98/EC and all further modifications as well as any local regulations in force.

0' Technical documentation, Declarations of Conformity of our products can be downloaded from our website: www.tecnocontrol.it or you can request them by mail or fax as specified above (thes documents are not enclosed to the product).

ELECTROVANNES

Instructions pour l'utilisation, l'installation et l'entretien

DESCRIPTION

- **Electrovanne** à action directe et à action différentielle à membrane
- à piston; corps en: ottone, acciaio inox, polimeri;
- **Bobines** classe F o classe H;
- **Connexion** électrique pour connecteur DIN EN 175301-803 (ex DIN 43650-A);
- **Protection** IP 65 (avec connecteur et joint correctement assemblé);

DONNÉES DE LA PLAQUETTE

► **Données de la vanne**: sur la plaquette round appliquée sur la bobine. Voir illustration 1-A et 1-B.

► **Données de la bobine**: sur la étiquette auto-adhésive appliquée au dessus de la bobine. Voir image 1-A et 1-B.

REMARQUES

▲ DANGER - Ce produit est destiné à contenir des fluides sous pression. Un usage improprie peut être dangereux et peut provoquer des dégâts à choses et personnes. Ce produit n'est pas un dispositif de sûreté: il ne peut pas être utilisé pour prévenir la pression excessive de composants faisant part d'installation, ni pour contenir des fluides dangereux par composition chimique ou par pression.

▲ ATTENTION - Surfaces chaudes/froides: ne pas toucher et éviter des contacts accidentels avec des tuyaux et appareillages liés à l'électrovanne.

NOTE - Des chutes aussi que des chocs accidentels peuvent provoquer des dommages à la tête de pilotage ou au coffret plastique de la bobine.

AVANT DE L'INSTALLATION/LA MISE EN SERVICE/ENTRETIEN

- **C**oordonnez la lire attentivement les instructions du constructeur.
- **V**érifier les conditions de fonctionnement indiquées sur la plaquette et sur la documentation technique.
- **V**érifier que le fluide et les matériaux constituant la vanne soient compatibles. En cas de doute, contacter le producteur.
- **I**l faut pas enlever la plaquette des données ni de la vanne ni de la bobine.
- **S'**assurer qu'il n'y ait pas de pression à l'intérieur des tuyaux, ni de la vanne même, dans le cas, il faut la décharger.
- **N**ettoyer les tuyaux d'éventuelles impuretés ou résidus de traitement.

INSTALLATION

► **O**n recommande l'installation avec la bobine en verticale pour prévenir des amas d'impureté en correspondance de l'obturateur, ce qui prolongera la durée utile de la vanne.

► **R**espectez le sens de direction du flux spécifié sur le corps de la vanne: la direction d'alimentation sera la porte 1 pour les vannes à deux voies et la porte 2 pour les vannes à 3 voies. Les vannes avec une flèche en évidence peuvent fonctionner seulement en telle direction.

► **I**l est indispensable d'installer un filtre qui peut intercepter les particules solides éventuelles en suspension dans le fluide.

► **A**ppuyez la vanne exclusivement avec les fixations spécifiques, si pourvues. Les tuyaux ne doivent absolument pas transmettre de charges statiques ni de vibrations à la vanne. Ne pas utiliser la vanne comme support pour d'autres parties de l'installation.

► **L**ors des opérations de vissage ou dévissage, la vanne doit être bloquée ou roulée exclusivement par les points de prise (hexagone ou carré) pour éviter d'endommager les composants (bobine, tube, etc.)

► **N**e modifier PAS la configuration de la vanne, ni le trous de fixations, les raccords.

► **I**nstaller la vanne loin de source de chaleur et dans environnements où il soit possible de disperser la chaleur produite par la bobine.

► **O**n recommande d'utiliser des matériaux appropriés pour l'étanchéité des filets de la vanne.

► **D**ans le cas où on utilise des produits scellant liquides, éviter la pénétration de les mêmes à l'intérieur de la vanne, ce qui bloquerait son mouvement.

► **N**e pas obstruer les trous du circuit de pilotage des vannes à action différentielle.

► **La** bobine est munie par le seul isolement principal et fonctionnel et doit être installée dans un lieu protégé par les contacts accidentels.

► **P**our applications en environnements très humides on recommande l'installation de bobines imprégnées toujours montées avec le connecteur et sa garniture. L'absence du connecteur et/ou sa garniture n'assure pas l'étanchéité des connexions électriques (faston) et mette au risque de court-circuit.

► **S'**assurer toujours que la connexion à terre de la bobine soit correctement effectuée.

► **N'**utiliser pas de tuyaux d'acheminement des fluides pour la mise à terre des installations électriques.

► **N'**aligner jamais la bobine sans la vanne, ni sans l'armature à l'intérieur de la vanne. Ça provoquerait le surchauffe et la rupture de la bobine.

► **P**endant le fonctionnement, la bobine peut se chauffer (il s'agit d'une condition normale). Une anomalie de surchauffe sera caractérisée par de la fumée et par odeur de brûlé. Arrêter immédiatement le circuit.

► **La** bobine peut être roulée sur son axe. Pour effectuer cette opération, relâchez l'érou de blocage de la bobine et, après la rotation de la bobine dans la position la plus convenable, serrez le roulement à 0,5 Nm.

► **N**e serrer pas la visse du connecteur à une valeur plus grande que 0,5 Nm.

► **N**e dépasser pas les limites de pression, température (voir Tab. 1) et ten-

son prévus par le fabricant et mentionnés sur la plaquette, ainsi que la documentation technique ●.

ENTRETIEN

- Il est nécessaire que le fluide soit vidangé du circuit après l'utilisation, surtout en cas de température très basse.
- **Utiliser** seulement des pièces de rechange originales, fournies par le producteur de la vanne.
- **Pour** le démontage des pièces à l'intérieur, se référer aux illustrations 1-B (vanne à action différentielle) et 1-A (vannes à action directe).
- **Le nettoyage** des parties à l'intérieur doit être effectuée par le démontage de la vanne (illustrations 1-A et 1-B) après l'enlèvement les impuretés et les débris qui se trouvent à l'intérieur; remplacer les parties détériorées, en suite remonter les pièces.
- **Il faut** remplacer l'O-ring car il s'abîme pendant la phase de montage.
- **En** cas de commandes pour de pièces de rechange, citent TOUJOURS le modèle et la référence de la vanne (spécifiés sur la plaquette de la vanne même) et la marquage estampillée sur le tube de l'opérateur (lot).

L'écoulement du produit doit être effectué dans l'observance de la Directive CE n. 2008/98/CE et d'autres modifications, tandis que d'éventuels règlements régionaux.

● *Les fiches techniques, les Déclarations de Conformité de tous nos produits (ces documents ne sont pas livrés avec les électrovannes) peuvent être téléchargés par notre website: www.tecnocontrol.it. En alternative, Vous pouvez demander l'envoi par fax, email ou téléphone.*

MAGNETVLETE Gebrauchsanweisungen, Installation und Wartung

BESCHREIBUNG

- **Direktgesteuerte** und Membran- bzw. Kolbengesteuerte Magnetventile; Ventilgehäuse aus Messing, Edelstahl oder Technopolimer;
- **Spulen** Klasse F oder Klasse H;
- **Elektrischer** Anschluss mit Geräterstecker DIN EN 175301-803 (früher DIN 43650-A);
- **Schutzart** IP 65 (mit Geräterstecker und Dichtung richtig montiert);

DATEN AUF DER PLAKETTE

- **Für** die Daten des Ventils schauen Sie bitte auf die oben der Spule befestigte runde Plakette an - Abbildung 1-A/1-B;
- **Für** die Daten der Spule schauen Sie bitte auf den Aufkleber direkt an der Spule an. - Abbildung 1-A/1-B.

WARNUNG

▲ **GEFAHR** - Das Produkt ist zur Verwendung mit Flüssigkeiten unter Druck hergestellt. Eine unsachgemäße Verwendung kann gefährlich sein und Personen- bzw. Sachschaden verursachen. Das Produkt ist keine Sicherheitsvorrichtung und darf nicht als Vorrichtung gegen Überdruck von Anlagen bzw. zur Beschränkung gefährlicher, chemischer oder unter Druck stehender Flüssigkeiten eingesetzt werden.

▲ **ACHTUNG** - Heiße und kalte Flächen: nicht berühren und zufälligen Kontakte mit Zuleitungen und der verbundenen Anlage vermeiden.

HINWEIS - Zufällige Abstrufe sollte Stoße derart Schaden an die Vorsteuerungsmechanik bzw. an die Spulenummantelung verursachen.

VOR DER INSTALLATION, INBETRIEBNAHME ODER WARTUNG

- **Die** Gebrauchsanweisungen des Herstellers des Produktes immer sorgfältig lesen.
- **Die** auf der Plakette und in den technischen Unterlagen ○ angegebene Betriebsbedingungen überprüfen.
- **Die** Verträglichkeit zwischen dem Medium und den Werkstoffen des Ventils prüfen. Im Zweifelsfall setzen Sie sich mit dem Hersteller in Verbindung.
- **Die** Plakette und der Aufkleber dürfen nicht von dem Ventil bzw. der Spule entfernt werden.
- **Sicherstellen**, dass kein Druck im Ventil selbst oder in der Zuleitung vorhanden ist.
- **Die** Zuleitung von Verschmutzungen oder sonstigen Partikeln reinigen.

INSTALLATION

- **Wir** empfehlen, das Ventil senkrecht (mit der Spule nach oben zeigend) zu installieren (eine vermehrte Verschmutzung an, bzw. im Ankerführungsrohr zu vermeiden, und somit die Betriebsdauer des Ventils zu verlängern).
- **Die** Flussrichtungsanweisungen unbedingt beachten, welche am Ventilkörper wie folgt gekennzeichnet sind: für 2-Wege-Ventile erfolgt die Speisung vom Weg 1, für 3-Wege-Ventile vom Weg 2 aus. Ventile, die auf

dem Körper einen Richtungs Pfeil aufweisen, können ausschließlich in der angegebenen Richtung arbeiten.

- **Der** Einsatz eines geeigneten Schutzfühlers zum Abfangen von eventuellen festen Schwebepartikeln im Medium ist erforderlich.
- **Das** Ventil darf ausschließlich mit den dafür vorgesehenen Anschlüssen an den dafür vorgesehenen Anschlüssen befestigt werden. Hierbei ist darauf zu achten, dass die Zuleitungen keine statische Belastung oder Vibrationen auf das Ventil übertragen. Das Ventil darf nicht als Trägerreinheit für andere Anlagen benutzt werden.
- **Die** Verschraubung oder Demontage des Ventils darf nur mit geeignetem Werkzeug und nur an den dafür vorgesehenen Stellen (Sechskant- oder Viereckmutter) erfolgen. Eine Manipulation an anderen Teile wie Spule, Anker oder Ventilkopf kann das Ventil stark beschädigen.
- **Die** Konfiguration des Ventils, die Montagelöcher, die Anschlüsse usw. dürfen NICHT verändert werden.
- **Die** Installation des Ventils in der Nähe von Wärmeeinheiten ist ungünstig, da das Ventil eine Umgebung benötigt, an die es die eigenen produzierte Wärme abgeben kann.
- **Nur** geeignete Dichtungsmittel sind an den Anschluss des Ventils benutzen.
- **Bei** der Verwendung flüssiger Dichtungsmittel ist sicherzustellen, dass kein Dichtungsmittel in das Ventil eintritt, da sonst die Bewegung innerhalb des Ventils blockiert werden kann.
- **Die** Bohrungen des Vorsteuerventils von servogesteuerten Ventilen dürfen nicht verschlossen werden.
- **Die** Spule ist nur mit der Haupt und Funktionisolation ausgestattet. Sie muss in einem gegen zufälligen Berührungen geschütztem Raum eingesetzt werden.
- **Für** Anwendungen in besonders feuchten Umgebungen ist es empfohlen, Magnetspulen mit Imprägnierung zusammen mit Gerätestecker und Dichtungen zu verwenden. Ohne Gerätestecker und/oder Dichtungen wird die Isolierung der Spulenkäfigen (Faston) nicht gewährleistet, mit möglichen Kurzschlüssen zur Folge.
- **Die** Erdung der Spule muss immer wirksam verbunden sein.
- **Für** die Erdung elektrischer Anlagen darf die Zuleitung des flüssigen Medium nicht verwendet werden.
- **Die** Spule darf nicht unter Spannung gesetzt werden, wenn sie nicht auf einen Ventile montiert ist bzw. wenn der Anker fehlt, da sie sonst überhitzt oder vollkommen unbrauchbar wird.
- **Während** des Betriebs kann sich die Spule erwärmen. Das ist normal. Eine übermäßige Erhitzung zeigt sich durch Rauchbildung und Brandgeruch. In diesem Fall ist die Stromzufuhr sofort abzuschalten.
- **Die** Spule kann um ihre Achse in jede Position gedreht werden. Hierzu die Mutter oben der Spule lösen und nach Erreichen der gewünschten Position wieder anziehen an 0,5 Nm.
- **Beim** Verschrauben des Spulensteckers einen Drehmoment von max. 0,5 Nm anwenden.
- **Die** vom Hersteller auf der Plakette bzw. den technischen Unterlagen ○ vorgegebenen Druck-, Temperatur- (siehe Tab.1), und Spannungsbeschränkungen dürfen auf keinen Fall überschritten werden.

WARTUNG

- **Es** ist notwendig, dass die Zuleitung nach jeder Benutzung ordnungsgemäß gewaschen wird (insbesondere bei niedrigen Temperaturen).
- **Es** dürfen grundsätzlich nur Original-Ersatzteile des Herstellers verwendet werden.
- **Für** die Demontage von Innenteilen des Ventils beachten Sie bitte Abbildung 1-B für servogesteuerte Ventile und Abbildung 1-A für direktgesteuerte Ventile.
- **Die** Demontage der Innenteile kann das Ventil von Verschmutzungen und anderen Fremdpartikeln gereinigt werden. Danach kann das Ventil wieder problemlos montiert werden, nachdem beschädigten Teile ersetzt worden sind.
- **Beim** Ausschrauben wird der Dichtungs-O-Ring zwischen Gehäuse und Tubus beschädigt und ist zu ersetzen.
- **Die** eventuelle Bestellung von Ersatzteilen werden die folgenden Angaben benötigt: Artikelnummer des Ventils (ersichtlich auf der Plakette oben an der Spule) und Produktionsdatum (ersichtlich auf dem Tubus).
- **Die** Beseitigung bzw. Verwendung des Produktes darf ausschließlich entsprechend der EWG Richtlinien Nr. 2008/98/EG und folgenden Veränderungen sowohl aller zusätzlichen Landesverordnungen und Regionalbestimmungen erfolgen.
- **Download** Datenblätter, Konformitätserklärungen (siehe Unterlagen werden dem Produkt nicht beigelegt) von unserer Website: www.tecnocontrol.it. Alternativ können Sie darum per E-Mail oder telefonisch bitten.

ELECTROVALVULAS Uso, instalación y mantenimiento

DESCRIPCIÓN

- **Electrovalvulas** de accionamiento directo y servocomandadas con membrana o con "piston", con cuerpos de latón, acero inoxidable y tecnopolímero;
- **Bobinas** en clase F o en clase H;
- **Conexión** eléctrica con conector DIN EN 175301-803 (ex DIN 43650-3);
- **Verificación** IP65 (con conector y cierre correctamente montados);

DATOS DE LA PLACA

- **Los** datos de la válvula se ven en la placa circular situada sobre la bobina: Fig. 1-A y 1-B.
- **Los** datos de la bobina se ven en la etiqueta autoadhesiva situada en la bobina: Fig. 1-A y 1-B.

ADVERTENCIAS

- ▲ **PELIGRO** - Este producto está destinado a contener fluidos con presión. Un uso inapropiado puede ser fuente de peligro y causar daños a personas o cosas. Este producto no es un dispositivo de seguridad y no se debe usar para prevenir la sobre presión de partes de la instalación o contener fluidos peligrosos por naturaleza química o por presión.
- ▲ **ATENCIÓN** - Superficies calientes/frías: evitar tocar y prevenir cualquier contacto accidental con tubos y equipos conectados.
- ▲ **NOTA** - Calidos o choques accidentales pueden dañar el tubo del piloto y/o la integridad de la encapsulación de la bobina.

ANTES DE LA INSTALACIÓN / PUESTA EN

FUNCIONAMIENTO / OPERACIONES DE MANTENIMIENTO

- **Leer** con atención las instrucciones del fabricante.
- **Verificar** las condiciones de funcionamiento indicadas sobre la placa y en la documentación técnica ●.
- **Verificar** la compatibilidad entre el fluido y los materiales que constituyen la válvula y en caso de dudas, póngase en contacto con el fabricante.
- **No** quitar la placa de la válvula ni la etiqueta de la bobina.
- **Controlar** que no haya presión en el interior de los tubos o de la válvula misma, y en caso de que así sea, desgasarla.
- **Limpiar** siempre los tubos para quitarles la suciedad y todo residuo de elaboración.

INSTALACIÓN

- **Se** recomienda instalar la válvula con la bobina hacia arriba para prevenir la acumulación de suciedad en el obturador y alargar la vida útil de la válvula.
- **Respetar** el sentido de dirección del fluido indicado sobre el cuerpo de la válvula: la alimentación es por la vía 1 para las válvulas de dos vías y por la vía 2 para las válvulas de 3 vías. Las válvulas que llevan gravada una flecha pueden funcionar sólo en el sentido indicado.
- **Es** indispensable instalar un filtro idóneo que permita interceptar posibles partículas sólidas en suspensión presentes en el fluido.
- **La** válvula se sostiene exclusivamente con sus propias conexiones donde esté previsto. Las tuberías no tienen que transmitir cargas estáticas ni vibraciones a la válvula. No utilizar la válvula como elemento de soporte para otros equipos.
- **Durante** las operaciones de rosar y desenrosar, la válvula se debe fijar o girar exclusivamente a través de los órganos de fijación (hexágono o cuadrado) para evitar dañar sus componentes (bobina, tubo, etc.).
- **No** modificar la configuración de la válvula, los orificios de fijación, las conexiones, etc.
- **Instalar** la válvula lejos de fuentes de calor y en ambientes en los que el calor producido por la bobina se pueda dispersar fácilmente.
- **Usar** materiales idóneos para el cierre sobre la rosca de la válvula.
- **En** el caso de que se utilicen sellantes líquidos, evitar que entren en el interior de la válvula bloqueando su movimiento.
- **No** obstruir los orificios del circuito de pilotaje de las válvulas servocomandadas.
- **La** bobina asegura solamente el aislamiento funcional y principal y por lo tanto el producto tiene que ser instalado solamente en lugares protegidos contra todo contacto accidental.
- **Para** aplicaciones en ambientes con mucha humedad sugerimos utilizar bobinas impregnadas con conectores y cierres. Sin conector y cierre no garantizamos el cierre hermético de los faston y por lo tanto persiste el riesgo de cortocircuito.
- **Verificar** siempre que la conexión tierra de la bobina haya sido efectuada correctamente.
- **No** usar los tubos de conducción de los fluidos para el contacto a tierra de aparatos eléctricos.
- **Durante** el funcionamiento la bobina puede calentarse (ésta es una condición normal). Un recalentamiento anómalo se caracterizará con humo o con olor a quemado. Si esto sucede interrumpir inmediatamente el circuito.

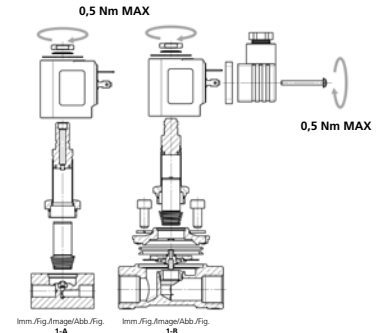
- **La** bobina puede girar sobre su eje. Para hacer esto aflojar antes la tuerca de sujeción de la bobina y después de haber vuelto a posicionarla, apretar la tuerca a 0,5 Nm.
- **Apretar** el tornillo del conector a 0,5 Nm máx.
- **No** superar los límites de presión, temperatura (véase Tab. 1), tensión, previstos por el fabricante e indicados sobre la placa y en la documentación técnica ●.

MANTENIMIENTO

- **Es** necesario que los conductos de solución del fluido de la válvula se hayan vaciado por completo después del uso (especialmente a bajas temperaturas).
- **Usar** sólo partes de recambio originales suministradas por el fabricante de la válvula.
- **Para** desmontar las partes internas de la válvula referirse a la figura: 1-B para la válvula servocomandada, 1-A para la válvula de accionamiento directo.
- **La** limpieza de las partes internas se tiene que efectuar desmontando la válvula (Fig. 1-A y 1-B), quitando la suciedad y las impurezas presentes en el interior, sustituyendo las partes deterioradas y volviendo a montar después todas las piezas.
- **En** la fase de desmontaje el OR del cierre del cuerpo/tubo se daña, por lo que es necesario sustituirlo.
- **Para** pedir partes de recambio citar el modelo y el código de la válvula (presente sobre la placa circular de la misma) y la marca indicada sobre el tubo del piloto (lot).

El desecho del producto tiene que ser efectuado en el cumplimiento de la Directiva CE n. 2008/98/CE y posteriores modificaciones así como de eventuales normas locales.

● *Las fichas técnicas, las Declaraciones de Conformidad (documentos que no están incluidos con el producto) se pueden descargar de nuestro sitio de internet: www.tecnocontrol.it. O por el contrario, pueden solicitárnos las mismas vía fax, e-mail o teléfono.*



TEMPERATURE / TEMPERATURES / TEMPERATURES / TEMPERATUREN / TEMPERATURES	[FKM]	[NBR]	[EPDM]
Tenue / Joint / Dichtung / Cierre			
Fluidi / Media / Fluide / Medien / Fluidos:	-10°C ÷ +130°C	-10°C ÷ +90°C	-10°C ÷ +120°C
Ambiente / Ambient / Ambiente / Umgebungs / Ambiente:		-10°C ÷ +50°C	

Tab.1

Altre tenute a richiesta / Other seal specification on request / Differents joints sur demande / Andere Dichtungen auf Anfrage / Otros cierres bajo petición.